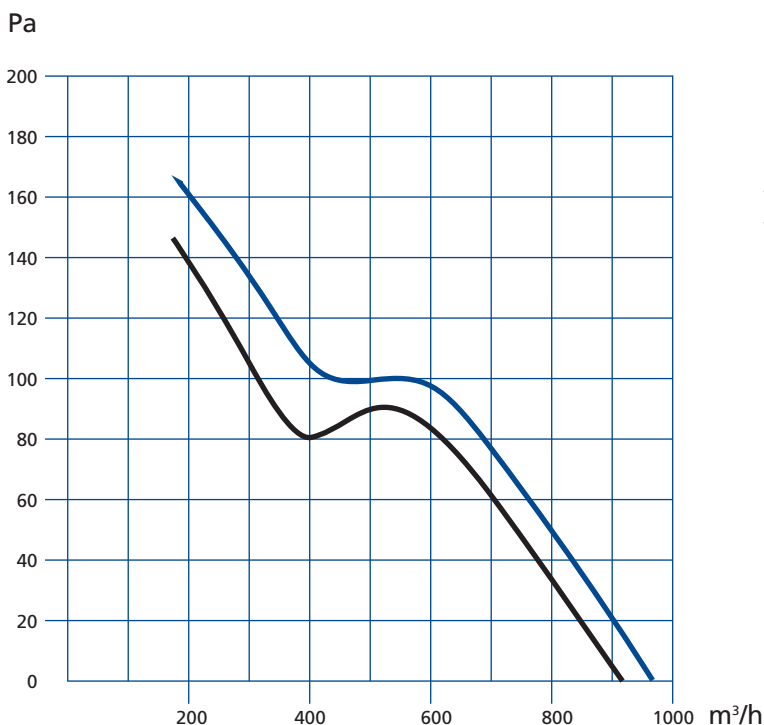




Ventilatore Assiale Ø 200 mm
Tipo: 200M, 2 poli, monofase
Codice: XR0932M-A0205AB
Materiale: Pale in Acciaio verniciato
Tipo di protezione: IP44

Axial Fan Ø 200 mm
Type: 200M, 2-pole, single-phase
Code: XR0932M-A0205AB
Material: Sheet steel, black coat
Type of protection: IP44

Tipo Type	Codice Code	Voltaggio Voltage	Frequenza Frequency	Flusso aria Air flow	Velocità Speed	Potenza massima Max power input	Corrente Current draw	Condensatore Capacitor	Liv. rumore Noise level	Max temp. amb. Perm. amb. temp.	Peso Weight
		V	Hz	m ³ /h	RPM	W	A	µ F/VDB	dB(A)	°C	Kg
2M 200	XR0932M-A0205AB	230	50	930	2550	60	0,3	2/400	58	60	1.5
2M 200	XR0932M-A0205AB 60Hz	230	60	965	2900	72	0,35	2/400	60	60	1.5



Caratteristiche:
 Pressione statica (Pa) - Portata d'aria (m³/h)

Performance data:
 Static pressure (Pa) - Air flow (m³/h)

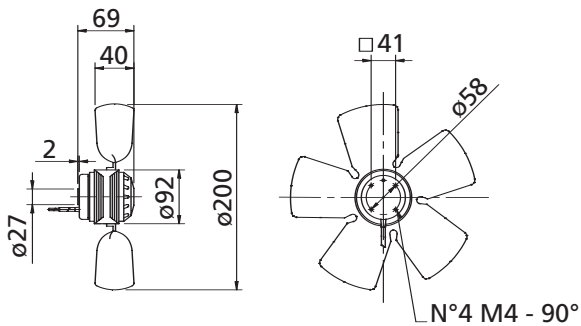
— Curva 50 Hz - Curve 50 Hz
 — Curva 60 Hz - Curve 60 Hz

Codice - Code	Flusso d'aria - Air flow	
XR0932M-A0205AB	Direzione flusso d'aria - Air flow direction	← A

Caratteristiche e dimensioni - Features and dimensions

Ventilatore assiale senza supporto griglia di protezione

Axial fan without protection grill



Ventilatore assiale con supporto griglia di protezione a cestello

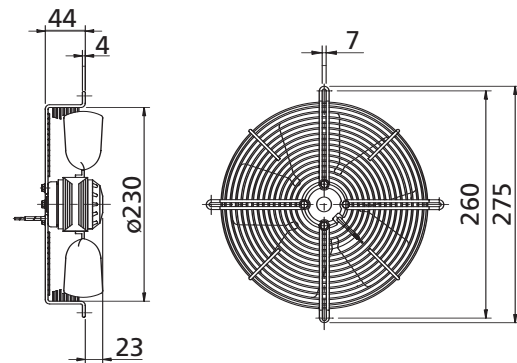
Materiale: Filo d'acciaio decapeppato e verniciato a polvere con resina epossidica

Griglia piana codice: XBG-200-01

Axial fan, with basket protection grill

Material: Phosphatized steel wire

Flat grill code: XBG-200-01



Scatola terminali: Materiale ABS

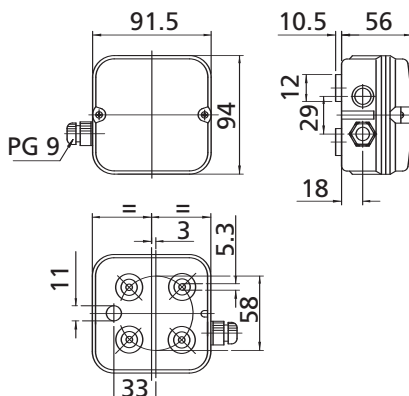
Tipo di protezione: IP54

Codice: TB-01

Terminal box: ABS

Type of protection: IP54

Code: TB-01



Ventilatore assiale con supporto griglia di protezione a cestello e convogliatore

Materiale: Filo d'acciaio decapeppato e verniciato a polvere con resina epossidica - **Convogliatore:** acciaio

Griglia a cestello e convogliatore codice: XBGW-200-01

Axial fan, with basket protection grill and wall plate

Material: Phosphatized steel wire - **Wall plate:** sheet steel

Basket grill with wall plate code: XBGW-200-01

