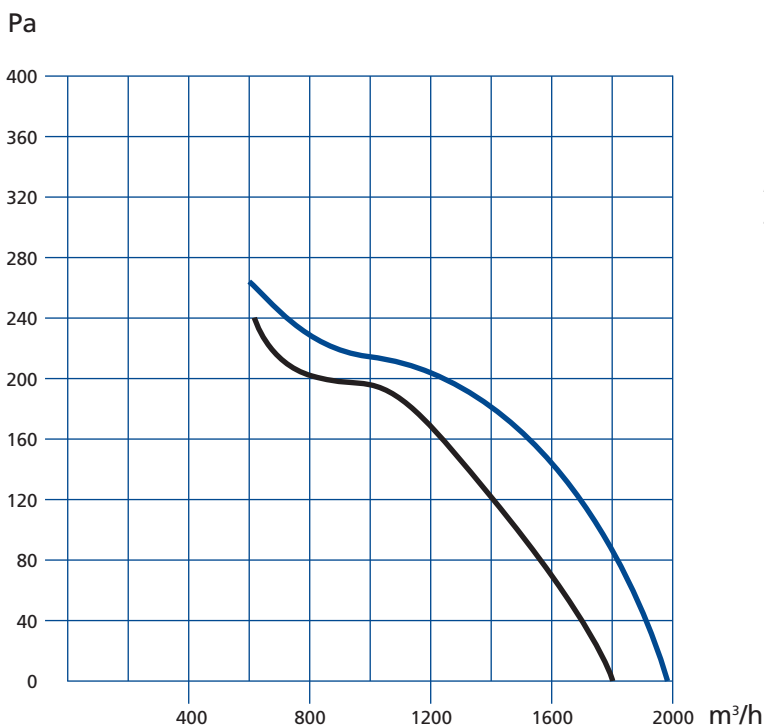




**Ventilatore Assiale Ø 250 mm**  
**Tipo:** 250M, 2 poli, monofase  
**Codice:** XR09E-2530P-2M  
**Materiale:** Pale in Acciaio verniciato  
**Tipo di protezione:** IP44

**Axial Fan Ø 250 mm**  
**Type:** 250M, 2-pole, single-phase  
**Code:** XR09E-2530P-2M  
**Material:** Sheet steel, black coat  
**Type of protection:** IP44

Tipo Type	Codice Code	Voltaggio Voltage	Frequenza Frequency	Flusso aria Air flow	Velocità Speed	Potenza massima Max power input	Corrente Current draw	Condensatore Capacitor	Liv. rumore Noise level	Max temp. amb. Perm. amb. temp.	Peso Weight
		V	Hz	m <sup>3</sup> /h	RPM	W	A	µ F/VDB	dB(A)	°C	Kg
2M 250	XR0932M-A0255PB	230	50	1800	2600	125	0,6	4/400	70	60	1.5
2M 250	XR0932M-A0255PB 60Hz	230	60	1940	2870	158	0,67	4/400	72	60	1.5



**Caratteristiche:**  
 Pressione statica (Pa) - Portata d'aria (m<sup>3</sup>/h)

**Performance data:**  
 Static pressure (Pa) - Air flow (m<sup>3</sup>/h)

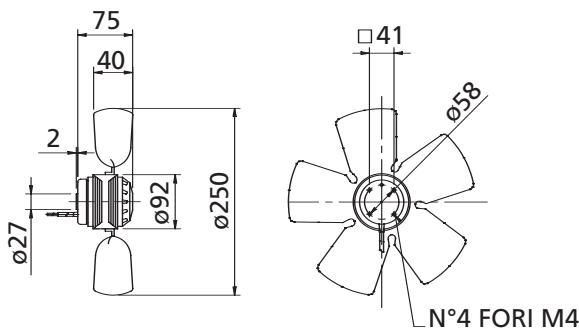
— Curva 50 Hz - Curve 50 Hz  
 — Curva 60 Hz - Curve 60 Hz

Codice - Code	Flusso d'aria - Air flow	
XR0932M-A0255PB	Direzione flusso d'aria - Air flow direction	→ P

### Caratteristiche e dimensioni - Features and dimensions

Ventilatore assiale senza supporto griglia di protezione

*Axial fan without protection grill*



Ventilatore assiale con supporto griglia di protezione a cestello

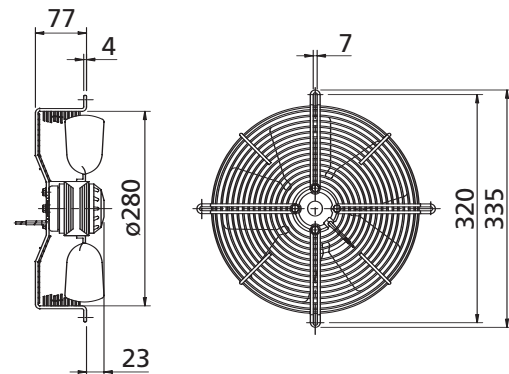
**Materiale:** Filo d'acciaio decapezzato e verniciato a polvere con resina epossidica

**Griglia piana codice:** XBG-250-01

*Axial fan, with basket protection grill*

**Material:** Phosphatized steel wire

**Flat grill code:** XBG-250-01



Scatola terminali: Materiale ABS

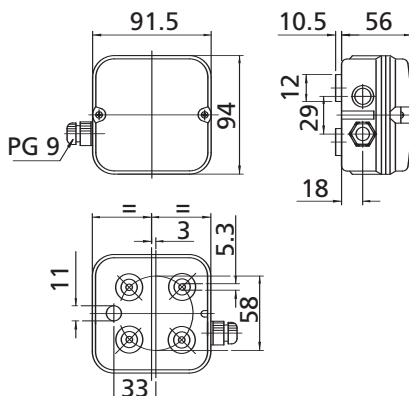
Tipo di protezione: IP54

Codice: TB-01

*Terminal box: ABS*

*Type of protection: IP54*

*Code: TB-01*



Ventilatore assiale con supporto griglia di protezione a cestello e convogliatore

**Materiale:** Filo d'acciaio decapezzato e verniciato a polvere con resina epossidica - **Convogliatore:** acciaio

**Griglia a cestello e convogliatore codice:** XBGW-250-01

*Axial fan, with basket protection grill and wall plate*

**Material:** Phosphatized steel wire - **Wall plate:** sheet steel

**Basket grill with wall plate code:** XBGW-250-01

