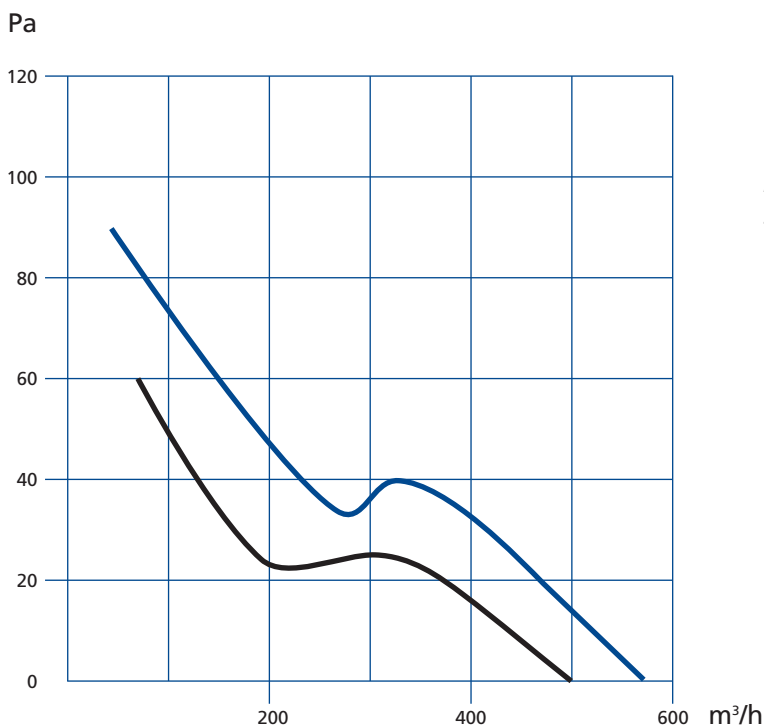




Ventilatore Assiale Ø 200 mm
Tipo: 200M, 4 poli, monofase
Codice: XR0934M-A0205PB
Materiale: Pale in Acciaio verniciato
Tipo di protezione: IP44

Axial Fan Ø 200 mm
Type: 200M, 4-pole, single-phase
Code: XR0934M-A0205PB
Material: Sheet steel, black coat
Type of protection: IP44

Tipo Type	Codice Code	Voltaggio Voltage	Frequenza Frequency	Flusso aria Air flow	Velocità Speed	Potenza massima Max power input	Corrente Current draw	Condensatore Capacitor	Liv. rumore Noise level	Max temp. amb. Perm. amb. temp.	Peso Weight
		V	Hz	m ³ /h	RPM	W	A	µ F/VDB	dB(A)	°C	Kg
4M 200	XR0934M-A0205PB	230	50	480	1380	45	0,25	1.5/400	45	60	1.9
4M 200	XR0934M-A0205PB 60Hz	230	60	550	1580	53	0,28	1.5/400	50	60	1.9



Caratteristiche:
 Pressione statica (Pa) - Portata d'aria (m³/h)

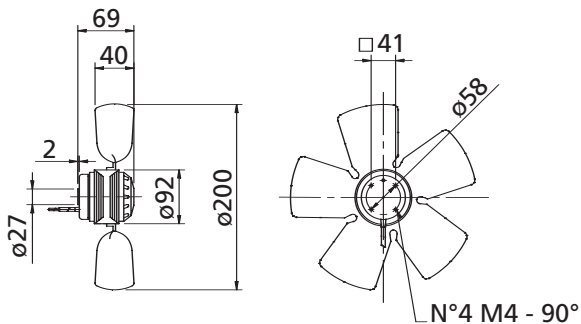
Performance data:
 Static pressure (Pa) - Air flow (m³/h)

Codice - Code	Flusso d'aria - Air flow	
XR0934M-A0205PB	Direzione flusso d'aria - Air flow direction	→ P

Caratteristiche e dimensioni - Features and dimensions

Ventilatore assiale senza supporto griglia di protezione

Axial fan without protection grill



Ventilatore assiale con supporto griglia di protezione a cestello

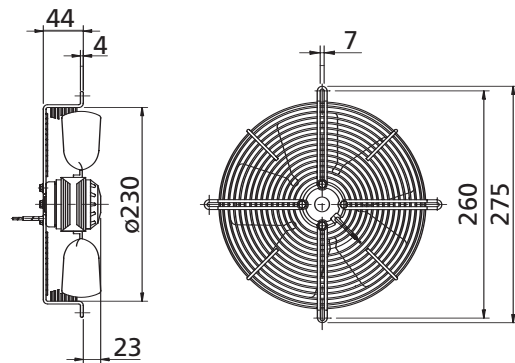
Materiale: Filo d'acciaio decapezzato e verniciato a polvere con resina epossidica

Griglia piana codice: XBG-200-01

Axial fan, with basket protection grill

Material: Phosphatized steel wire

Flat grill code: XBG-200-01



Scatola terminali: Materiale ABS

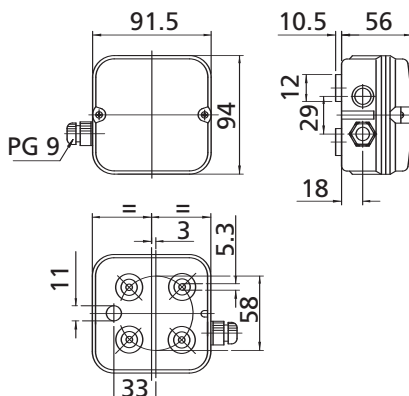
Tipo di protezione: IP54

Codice: TB-01

Terminal box: ABS

Type of protection: IP54

Code: TB-01



Ventilatore assiale con supporto griglia di protezione a cestello e convogliatore

Materiale: Filo d'acciaio decapezzato e verniciato a polvere con resina epossidica - **Convogliatore:** acciaio

Griglia a cestello e convogliatore codice: XBGW-200-01

Axial fan, with basket protection grill and wall plate

Material: Phosphatized steel wire - **Wall plate:** sheet steel

Basket grill with wall plate code: XBGW-200-01

