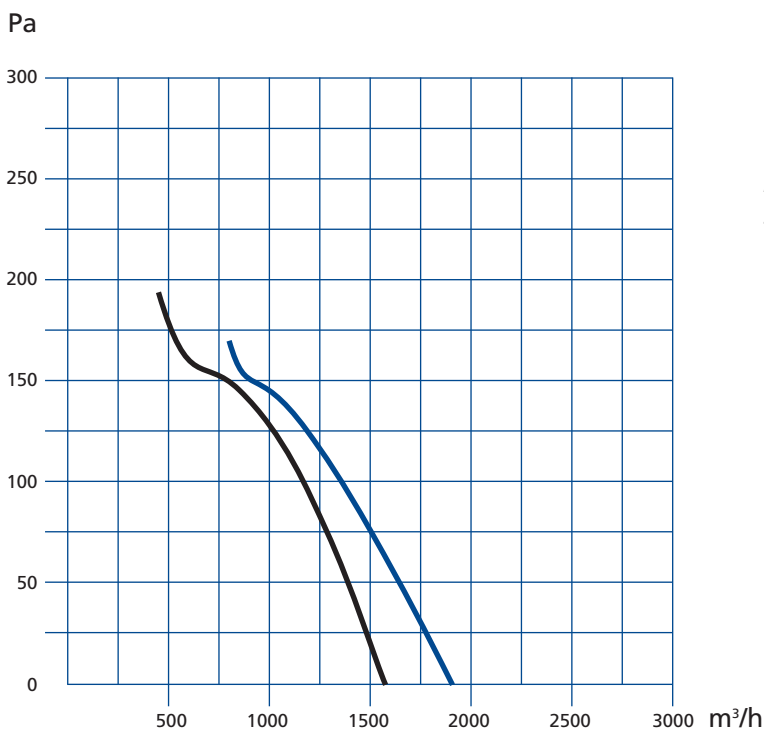




**Ventilatore Assiale Ø 300 mm**  
**Tipo:** 4T300, 4 poli, trifase  
**Codice:** XR0934T-A0305PB  
**Materiale:** Pale in Acciaio verniciato  
**Tipo di protezione:** IP44

**Axial Fan Ø 300 mm**  
**Type:** 4T300, 4-pole, 3-phase  
**Code:** XR0934T-A0305PB  
**Material:** Sheet steel, black coat  
**Type of protection:** IP44

Tipo Type	Codice Code	Voltaggio Voltage	Frequenza Frequency	Flusso aria Air flow	Velocità Speed	Potenza massima Max power input	Corrente Current draw	Condensatore Capacitor	Liv. rumore Noise level	Max temp. amb. Perm. amb. temp.	Peso Weight
		V	Hz	m <sup>3</sup> /h	RPM	W	A	µ F/VDB	dB(A)	°C	Kg
4T 300	XR0934T-A0305PB	400	50	1650	1350	85	0,21		62	60	2.3
4T 300	XR0934T-A0305PB 60Hz	400	60	1900	1520	100	0,22		68	60	2.3



**Caratteristiche:**  
 Pressione statica (Pa) - Portata d'aria (m<sup>3</sup>/h)

**Performance data:**  
 Static pressure (Pa) - Air flow (m<sup>3</sup>/h)

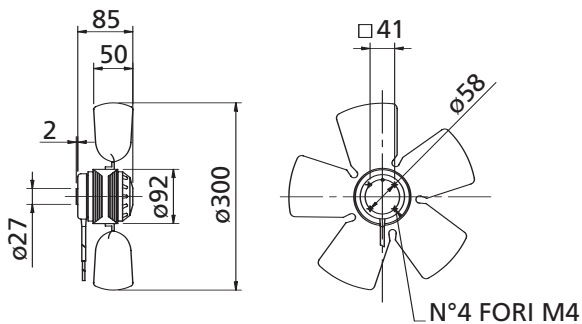
— Curva 50 Hz - Curve 50 Hz  
 — Curva 60 Hz - Curve 60 Hz

Codice - Code	Flusso d'aria - Air flow	
XR0934T-A0305PB	Direzione flusso d'aria - Air flow direction	→ P

### Caratteristiche e dimensioni - Features and dimensions

Ventilatore assiale senza supporto griglia di protezione

*Axial fan without protection grill*



Ventilatore assiale con supporto griglia di protezione a cestello

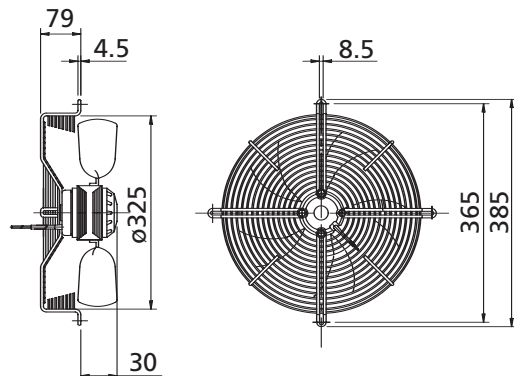
**Materiale:** Filo d'acciaio decapezzato e verniciato a polvere con resina epossidica

**Griglia a cestello codice:** XBG-300-01

*Axial fan, with basket protection grill*

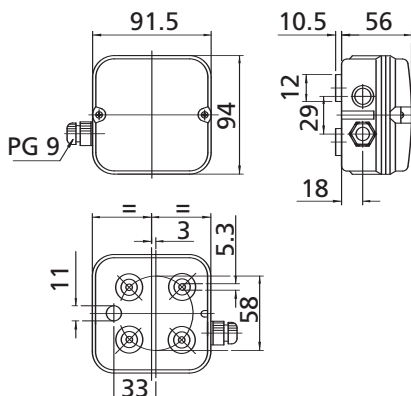
**Material:** Phosphatized steel wire

**Basket grill code:** XBG-300-01



**Scatola terminali:** Materiale ABS  
**Tipo di protezione:** IP54  
**Codice:** TB-01

*Terminal box: ABS*  
**Type of protection:** IP54  
**Code:** TB-01



Ventilatore assiale con supporto griglia di protezione a cestello e convogliatore

**Materiale:** Filo d'acciaio decapezzato e verniciato a polvere con resina epossidica - **Convogliatore:** acciaio

**Griglia a cestello e convogliatore codice:** XBGW-300-01

*Axial fan, with basket protection grill and wall plate*

**Material:** Phosphatized steel wire - **Wall plate:** sheet steel

**Basket grill with wall plate code:** XBGW-300-01

