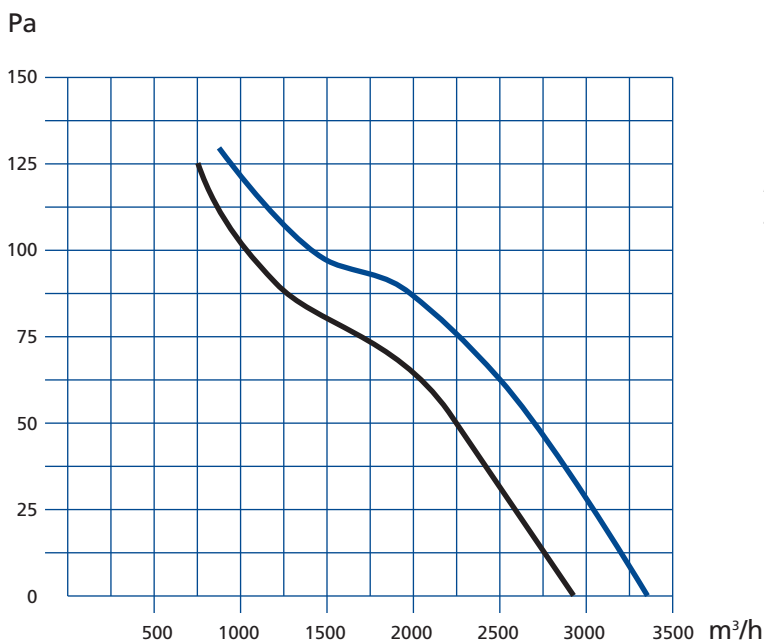




Ventilatore Assiale Ø 330 mm
Tipo: 4T330, 4 poli, trifase
Codice: XR1134T-A0335AB
Materiale: Pale in Acciaio verniciato
Tipo di protezione: IP54

Axial Fan Ø 330 mm
Type: 4T330,4-pole, 3-phase
Code: XR1134T-A0335AB
Material: Sheet steel, black coat
Type of protection: IP54

Tipo Type	Codice Code	Voltaggio Voltage	Frequenza Frequency	Flusso aria Air flow	Velocità Speed	Potenza massima Max power input	Corrente Current draw	Condensatore Capacitor	Liv. rumore Noise level	Max temp. amb. Perm. amb. temp.	Peso Weight
		V	Hz	m ³ /h	RPM	W	A	µ F/VDB	dB(A)	°C	Kg
4T 330	XR1134T-A0335AB	400	50	2800	1360	100	0,28		62	60	5.0
4T 330	XR1134T-A0335AB 60Hz	400	60	3340	1640	125	0,31		65	60	5.0



Caratteristiche:
 Pressione statica (Pa) - Portata d'aria (m³/h)

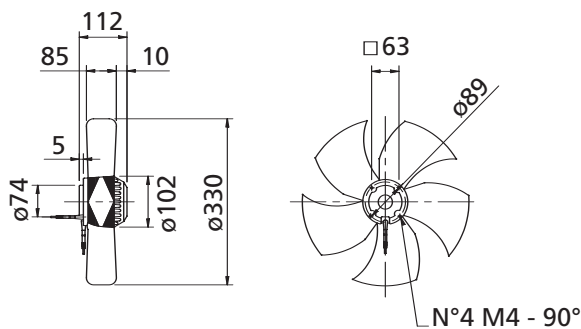
Performance data:
 Static pressure (Pa) - Air flow (m³/h)

Codice - Code	Flusso d'aria - Air flow	
XR1134T-A0335AB	Direzione flusso d'aria - Air flow direction	← A

Caratteristiche e dimensioni - Features and dimensions

Ventilatore assiale senza supporto griglia di protezione

Axial fan without protection grill



Ventilatore assiale con supporto griglia di protezione a cestello

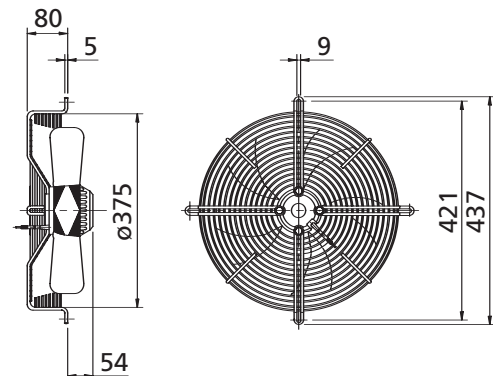
Materiale: Filo d'acciaio decapezzato e verniciato a polvere con resina epossidica

Griglia a cestello codice: XBG-330-01

Axial fan, with basket protection grill

Material: Phosphatized steel wire

Basket grill code: XBG-330-01



Scatola terminali: Materiale ABS

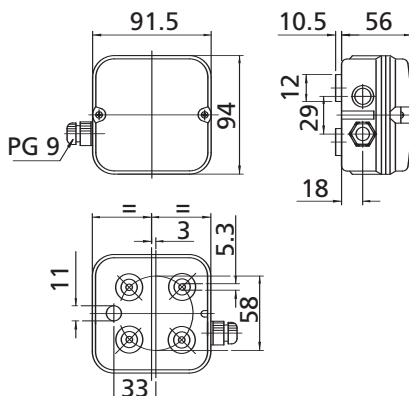
Tipo di protezione: IP54

Codice: TB-01

Terminal box: ABS

Type of protection: IP54

Code: TB-01



Ventilatore assiale con supporto griglia di protezione a cestello e convogliatore

Materiale: Filo d'acciaio decapezzato e verniciato a polvere con resina epossidica - **Convogliatore:** acciaio

Griglia a cestello e convogliatore codice: XBGW-330-01

Axial fan, with basket protection grill and wall plate

Material: Phosphatized steel wire - **Wall plate:** sheet steel

Basket grill with wall plate code: XBGW-330-01

