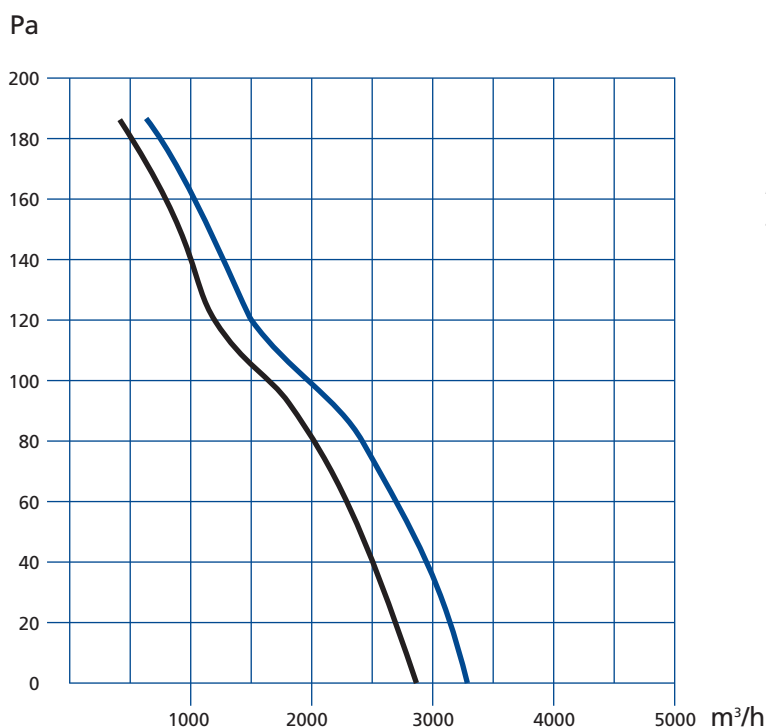




Ventilatore Assiale Ø 350 mm
Tipo: 4T350, 4 poli, trifase
Codice: XR1134T-A0355AB
Materiale: Pale in Acciaio verniciato
Tipo di protezione: IP54

Axial Fan Ø 350 mm
Type: 4T350, 4-pole, 3-phase
Code: XR1134T-A0355AB
Material: Sheet steel, black coat
Type of protection: IP54

Tipo Type	Codice Code	Voltaggio Voltage	Frequenza Frequency	Flusso aria Air flow	Velocità Speed	Potenza massima Max power input	Corrente Current draw	Condensatore Capacitor	Liv. rumore Noise level	Max temp. amb. Perm. amb. temp.	Peso Weight
		V	Hz	m ³ /h	RPM	W	A	µ F/VDB	dB(A)	°C	Kg
4T 350	XR1134T-A0355AB	400	50	2900	1335	115	0,33		60	60	3.6
4T 350	XR1134T-A0355AB 60Hz	400	60	3250	1520	140	0,35		63	60	3.6



— Curva 50 Hz - Curve 50 Hz
 — Curva 60 Hz - Curve 60 Hz

Caratteristiche:
 Pressione statica (Pa) - Portata d'aria (m³/h)

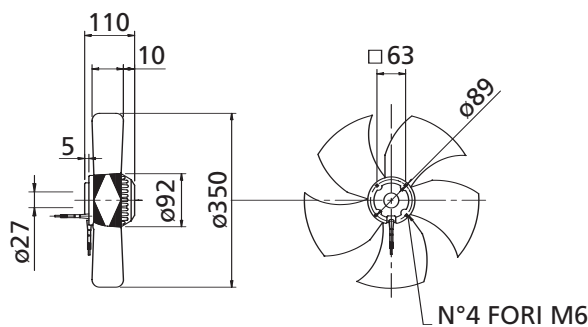
Performance data:
 Static pressure (Pa) - Air flow (m³/h)

Codice - Code	Flusso d'aria - Air flow	
XR1134T-A0355AB	Direzione flusso d'aria - Air flow direction	← A

Caratteristiche e dimensioni - Features and dimensions

Ventilatore assiale senza supporto griglia di protezione

Axial fan without protection grill



Ventilatore assiale con supporto griglia di protezione a cestello

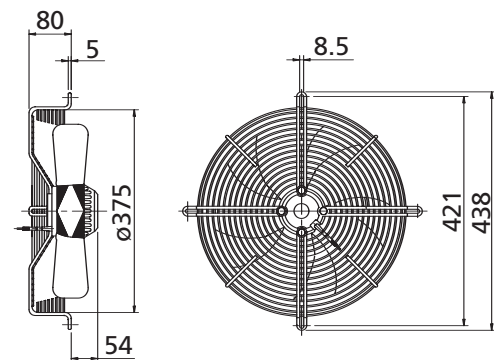
Materiale: Filo d'acciaio deccappato e verniciato a polvere con resina epossidica

Griglia a cestello codice: XBG-350-01

Axial fan, with basket protection grill

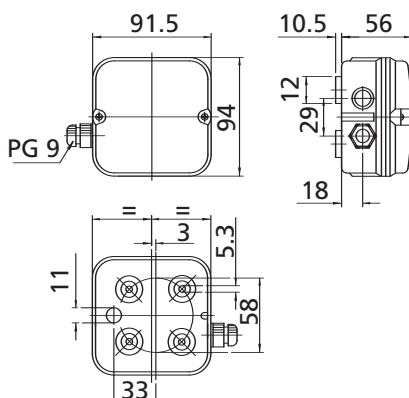
Material: Phosphatized steel wire

Basket grill code: XBG-350-01



Scatola terminali: Materiale ABS
Tipo di protezione: IP54
Codice: TB-01

Terminal box: ABS
Type of protection: IP54
Code: TB-01



Ventilatore assiale con supporto griglia di protezione a cestello e convogliatore

Materiale: Filo d'acciaio deccappato e verniciato a polvere con resina epossidica - **Convogliatore:** acciaio

Griglia a cestello e convogliatore codice: XBGW-350-01

Axial fan, with basket protection grill and wall plate

Material: Phosphatized steel wire - **Wall plate:** sheet steel

Basket grill with wall plate code: XBGW-350-01

